



пластиковые лотки Q-TRAY



ЦЕНТРЫ ОБРАБОТКИ ДАННЫХ И АВТОЗАЛЫ ОПЕРАТОРОВ СВЯЗИ

Кабеленесущая система на основе специализированных пластиковых лотков Q-TRAY подвешеного типа предназначена для прокладки оптических кабелей или медных кабелей высоких категорий. Содержит магистральную часть и распределительные участки — ответвления к рядам стоек с оборудованием. Лотки прокладываются над стойками в подпотолочном пространстве ниже уровня подвешеного потолка. Основные элементы крепления — шпильки и набор соответствующих штатных аксессуаров.

При отсутствии возможности или нецелесообразности организации подпотолочной системы лотки Q-Tray крепятся непосредственно к стойкам и шкафам Eurolan Racknet и Rackcenter или устанавливаются под фальшполом.

Совместно с лотками используются штатные фитинги, номенклатура которых включает в себя перекрестья, Т-образные элементы, горизонтальные и вертикальные колена, спуски, переходники, раструбы и др. Их применение гарантирует соблюдение минимально допустимого радиуса изгиба волоконно-оптических и медных кабелей. Переход на стойки и шкафы выполняется с использованием вертикальных и горизонтальных спусков, которые снабжены направляющими, допускающими свободное перемещение вдоль всей прямой секции лотка.

Элементы подвесной системы Q-TRAY благодаря монтажной гибкости легко адаптируются к фактической конфигурации оборудования аппаратного зала: освещения, кондиционирования, пожаротушения и прочих инженерных систем.



СИМВОЛЫ



ЦОД



Стойкий к
УФ-излучению



Не распространяет
горение



Химическая
стойкость,
маслостойкость



Безгалогенный

ДОПОЛНИТЕЛЬНАЯ ИНФОРМАЦИЯ

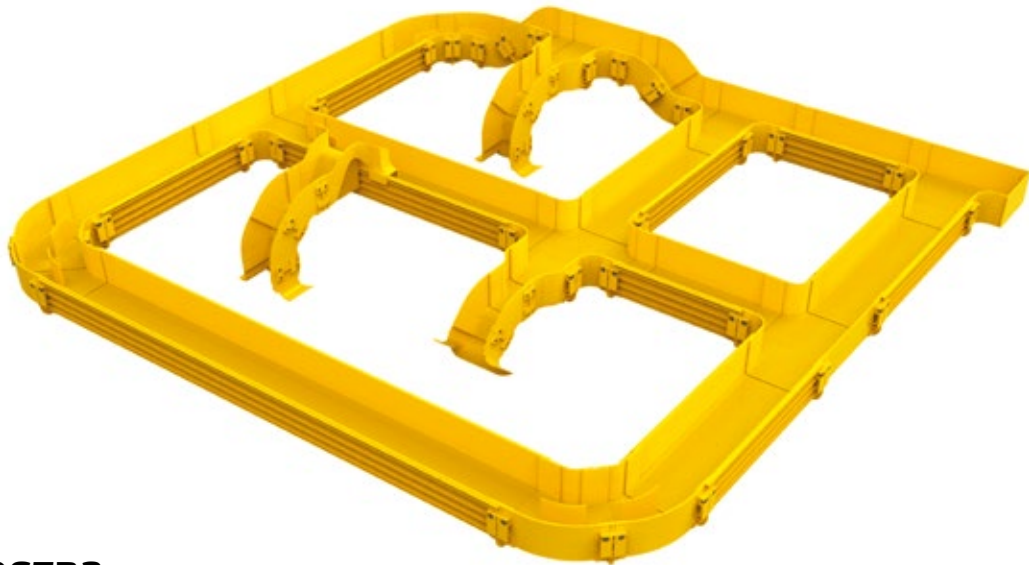
Чертежи, изображения, паспорта, сертификаты — в разделе «Организация кабелей» на сайте www.eurolan.com/ru.



ПЛАСТИКОВЫЕ ЛОТКИ Q-TRAY ДЛЯ ВОЛОКОННО-ОПТИЧЕСКИХ КАБЕЛЕЙ

Q-TRAY представляет собой набор лотков, фитингов и монтажных кронштейнов для прокладки волоконно-оптических кабелей и шнуров в центрах обработки данных и автозалах операторов связи. Они не менее эффективны и при прокладке симметричных кабелей из витых пар категории 6_A и выше. Лотки обеспечивают защиту от механических воздействий и соблюдение минимальных радиусов изгиба прокладываемых кабелей независимо от размера обслуживаемой области.

Лотки и фитинги изготовлены из ПК/АБС (PC/ABS) — ударопрочного и термостойкого полимерного материала, сформированного из смеси поликарбоната и АБС-пластика. При установке системы Q-TRAY не требуется применение специального оборудования, что экономит время и расходы на монтажные работы.



ПРЕИМУЩЕСТВА

- Простая и быстрая сборка по принципу конструктора
- Не требуются специальные инструменты и особые навыки
- Материал ПК/АБС не содержит галогенов
- Гибкое и простое расширение при добавлении новых стоек
- Защита кабелей от сдавливающих и ударных нагрузок, соблюдение минимальных радиусов изгиба
- Не требуется заземление
- Прокладка информационных и силовых кабелей в разных кабелепроводах облегчает техническое обслуживание и эксплуатацию аппаратных залов

ПОЧЕМУ ПК/АБС?



В качестве основы ПК/АБС использована смесь из поликарбоната и смолы АБС в определенной пропорции. Новый пластик объединяет все преимущества исходных материалов: высокую прочность, гибкость, огнестойкость и устойчивость к воздействию факторов окружающей среды. Лотки из ПК/АБС заметно превосходят пластмассовые лотки других типов.

Химическая устойчивость — ПК/АБС не чувствителен к воздействию воды, масел, солей и спиртов.

Огнестойкость и экологичность — ПК/АБС представляет собой безгалогенный материал и при воздействии пламени не выделяет диоксин и дифуран. По классу огнестойкости соответствует ГОСТ Р 53313-2009 и UL94.

пластиковые лотки Q-TRAY



[1]



[2]

пластиковые лотки

Пластиковые лотки предназначены для формирования линейной части системы Q-TRAY в центрах обработки данных и аппаратных залах операторов связи. Для сочленения лотков и крепления фитингов требуются соединительные элементы.

- Цельноэкструдированный корпус
- Размеры Ш × В, мм: 100 × 100, 160 × 100, 220 × 100, 300 × 100
- Длина, мм: 2000
- Толщина стенок, мм:
 - 100 × 100 — 3,0
 - 160 × 100, 220 × 100, 300 × 100 — 3,5
- Материал ПК/АБС с негалогеновым антипиреном
- Простая установка крышек
- Крышки поставляются отдельно с комплектом клипс для крепления
- Цвет: желтый RAL 1021



ЦОД



Стойкий к
УФ-излучению



Не распространяет
горение



Химическая
стойкость,
маслостойкость



Безгалогенный

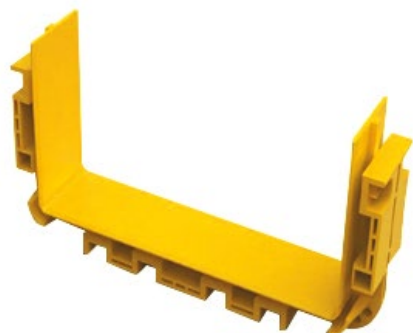
Ёмкость лотков в количествах кабелей

Сечение лотка, мм	Диаметр кабеля, мм			
	Ø 2,0 мм	Ø 3,0 мм	Ø 6,0 мм	Ø 7,0 мм
100 × 100	1140	500	115	85
160 × 100	1850	750	180	132
220 × 100	2560	1100	245	180
300 × 100	3820	1650	340	250

Ёмкость указана для предельного коэффициента заполнения лотков и фитингов — 40 %.

пластиковые лотки

Рис.	Код	Описание	Цвет
	75F-10-02YL	Лоток пластиковый 100 × 100, 2000 мм	Желтый RAL 1021
[1]	75F-10-03YL	Лоток пластиковый 160 × 100, 2000 мм	Желтый RAL 1021
	75F-10-04YL	Лоток пластиковый 220 × 100, 2000 мм	Желтый RAL 1021
	75F-10-05YL	Лоток пластиковый 300 × 100, 2000 мм	Желтый RAL 1021
	75F-11-02YL	Крышка лотка пластикового 100 × 100, 2000 мм + 8 клипс	Желтый RAL 1021
[2]	75F-11-03YL	Крышка лотка пластикового 160 × 100, 2000 мм + 8 клипс	Желтый RAL 1021
	75F-11-04YL	Крышка лотка пластикового 220 × 100, 2000 мм + 8 клипс	Желтый RAL 1021
	75F-11-05YL	Крышка лотка пластикового 300 × 100, 2000 мм + 8 клипс	Желтый RAL 1021



[1]



[2]

СОЕДИНИТЕЛЬНЫЕ ЭЛЕМЕНТЫ И ТОРЦЕВЫЕ ЗАГЛУШКИ

Соединительные элементы обеспечивают прочное скрепление лотков друг с другом и/или с фитингами, минимально выступают за габарит этих элементов.

Торцевые заглушки монтируются прямо на торец лотков в местах окончания трасс. Для их крепления не требуются дополнительные соединительные элементы или винты.

- Размеры присоединяемых лотков и фитингов Ш × В, мм: 100 × 100, 160 × 100, 220 × 100, 300 × 100
- Толщина стенок, мм: 3,0
- Материал ПК/АБС с негалогеновым антипиреном
- Простая установка крышек
- Крышки поставляются отдельно
- Цвет: желтый RAL 1021



ЦОД



Стойкий к УФ-излучению



Не распространяет горение



Химическая стойкость, маслостойкость



Безгалогенный

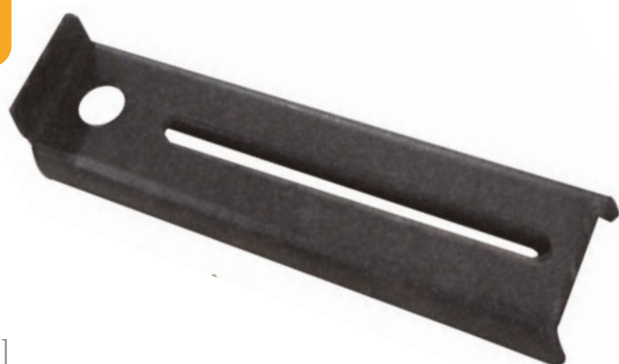
ТОРЦЕВАЯ ЗАГЛУШКА 300 × 100



Из торцевой заглушки 300 × 100 мм при необходимости можно получить две заглушки меньшего размера: 100 × 100 и 160 × 100 мм.

СОЕДИНИТЕЛЬНЫЕ ЭЛЕМЕНТЫ И ТОРЦЕВЫЕ ЗАГЛУШКИ

Рис.	Код	Описание	Цвет
	75F-20-02YL	Соединительный элемент 100 × 100	Желтый RAL 1021
	75F-20-03YL	Соединительный элемент 160 × 100	Желтый RAL 1021
[1]	75F-20-04YL	Соединительный элемент 220 × 100	Желтый RAL 1021
	75F-20-05YL	Соединительный элемент 300 × 100	Желтый RAL 1021
	75F-29-02YL	Торцевая заглушка 100 × 100	Желтый RAL 1021
	75F-29-03YL	Торцевая заглушка 160 × 100	Желтый RAL 1021
[2]	75F-29-04YL	Торцевая заглушка 220 × 100	Желтый RAL 1021
	75F-29-05YL	Торцевая заглушка 300 × 100	Желтый RAL 1021



[1]



[2]



[3]

ЭЛЕМЕНТЫ КРЕПЛЕНИЯ

Монтажные кронштейны предназначены для фиксации лотков в рабочем положении. Для крепления лотков к кронштейнам применяются болты с T-образной головкой.

Прямые кронштейны предназначены для установки на опорные кронштейны кабеленесущих систем. Боковые кронштейны монтируются на шпильках диаметром 12 мм с возможностью изменения высоты установки.

- Простая и быстрая установка
- Материал: сталь
- Толщина, мм:
 - Прямые кронштейны — 1,5
 - Боковые кронштейны — 3,0
- Цвет: черный RAL 9005
- Болты с T-образной головкой: M6 × 24

БОКОВЫЕ КРОНШТЕЙНЫ



Боковые кронштейны используются для установки и закрепления пластиковых лотков в прямом направлении. Лотки накладываются на кронштейны напрямую и крепятся болтами с T-образной головкой. Кронштейны закреплены на нужной высоте на шпильках.

ЭЛЕМЕНТЫ КРЕПЛЕНИЯ

Рис.	Код	Описание	Цвет
	75F-43-03BL	Боковой монтажный кронштейн 56 × 230 × 14 мм для лотков 100, 160	■ Черный RAL 9005
[1]	75F-43-04BL	Боковой монтажный кронштейн 56 × 290 × 14 мм для лотков 220	■ Черный RAL 9005
	75F-43-05BL	Боковой монтажный кронштейн 56 × 336 × 14 мм для лотков 300	■ Черный RAL 9005
	75F-41-02BL	Прямой кронштейн 181 мм для лотков 100, 160	■ Черный RAL 9005
[2]	75F-41-03BL	Прямой кронштейн 241 мм для лотков 220	■ Черный RAL 9005
	75F-41-04BL	Прямой кронштейн 321 мм для лотков 300	■ Черный RAL 9005
	75F-41-06BL	Скоба для крепления шпилек к кронштейнам	■ Черный RAL 9005
[3]	75F-34-02YL	Монтажный болт с T-образной головкой	■ Желтый RAL 1021



[1]



[2]

[3]



ГОРИЗОНТАЛЬНЫЕ КОЛЕНА 45°, 90°

Горизонтальные колена 45°, 90° используются как средство формирования 45- и 90-градусного плоского угла магистральной части системы Q-TRAY. Сочленение с лотками или другими фитингами осуществляется с помощью соединительных элементов.

- Размеры присоединяемых лотков и фитингов Ш × В, мм:
100 × 100, 160 × 100, 220 × 100, 300 × 100
- Толщина стенок, мм:
100 × 100 — 3,0
160 × 100, 220 × 100, 300 × 100 — 3,5
- Материал ПК/АБС с негалогеновым антипиреном
- Простая установка крышек
- Крышки поставляются отдельно
- Цвет: желтый RAL 1021



ЦОД



Стойкий к
УФ-излучению



Не распространяет
горение



Химическая
стойкость,
маслостойкость



Безгалогенный

ГОРИЗОНТАЛЬНЫЕ КОЛЕНА 45°, 90°

Рис.	Код	Описание	Крышка	Цвет	
[1]	75F-16-02YL	Горизонтальное колено 45° 100 × 100	[2] 75F-17-02YL	Желтый RAL 1021	
	75F-16-03YL	Горизонтальное колено 45° 160 × 100		75F-17-03YL	Желтый RAL 1021
	75F-16-04YL	Горизонтальное колено 45° 220 × 100		75F-17-04YL	Желтый RAL 1021
	75F-16-05YL	Горизонтальное колено 45° 300 × 100		75F-17-05YL	Желтый RAL 1021
	75F-18-02YL	Горизонтальное колено 90° 100 × 100		75F-19-02YL	Желтый RAL 1021
[3]	75F-18-03YL	Горизонтальное колено 90° 160 × 100	75F-19-03YL	Желтый RAL 1021	
	75F-18-04YL	Горизонтальное колено 90° 220 × 100	75F-19-04YL	Желтый RAL 1021	
	75F-18-05YL	Горизонтальное колено 90° 300 × 100	75F-19-05YL	Желтый RAL 1021	



[1]



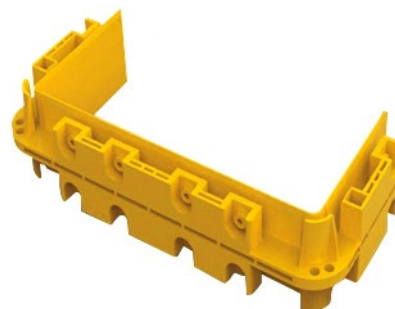
[2]

Т-ОБРАЗНЫЕ ЭЛЕМЕНТЫ

Т-образные элементы предназначены для выполнения бокового отвода под прямым углом. Сочленение с лотками или другими фитингами осуществляется с помощью соединительных элементов.

- Размеры присоединяемых лотков и фитингов Ш × В, мм:
100 × 100, 160 × 100, 220 × 100, 300 × 100
- Толщина стенок, мм:
100 × 100 — 3,0
160 × 100, 220 × 100, 300 × 100 — 3,5
- Материал ПК/АБС с негалогеновым антипиреном
- Простая установка крышек
- Крышки поставляются отдельно
- Цвет: желтый RAL 1021

СОЕДИНИТЕЛЬНЫЕ ЭЛЕМЕНТЫ



Для сочленения лотков и крепления фитингов требуются соединительные элементы.



ЦОД



Стойкий к
УФ-излучению



Не распространяет
горение



Химическая
стойкость,
маслостойкость



Безгалогенный

Т-ОБРАЗНЫЕ ЭЛЕМЕНТЫ

Рис.	Код	Описание	Цвет
[1]	75F-14-02YL	Т-образный элемент 100 × 100	Желтый RAL 1021
	75F-14-03YL	Т-образный элемент 160 × 100	Желтый RAL 1021
[2]	75F-14-04YL	Т-образный элемент 220 × 100	Желтый RAL 1021
	75F-14-05YL	Т-образный элемент 300 × 100	Желтый RAL 1021
	75F-15-02YL	Крышка Т-образного элемента 100 × 100	Желтый RAL 1021
	75F-15-03YL	Крышка Т-образного элемента 160 × 100	Желтый RAL 1021
	75F-15-04YL	Крышка Т-образного элемента 220 × 100	Желтый RAL 1021
	75F-15-05YL	Крышка Т-образного элемента 300 × 100	Желтый RAL 1021



[1]



[2]

ПЕРЕКРЕСТЬЕ ЛОТКОВ

Перекрестья используются при пересечении лотков на одной высоте под прямым углом. Сочленение с лотками или другими фитингами с помощью соединительных элементов.

- Размеры присоединяемых лотков и фитингов Ш × В, мм:
100 × 100, 160 × 100, 220 × 100, 300 × 100
- Толщина стенок, мм:
100 × 100 — 3,0
160 × 100, 220 × 100, 300 × 100 — 3,5
- Материал ПК/АБС с негалогеновым антипиреном
- Простая установка крышек
- Крышки поставляются отдельно
- Цвет: желтый RAL 1021



ЦОД



Стойкий к
УФ-излучению



Не распространяет
горение



Химическая
стойкость,
маслостойкость



Безгалогенный

ПЕРЕКРЕСТЬЕ ЛОТКОВ

Рис.	Код	Описание	Цвет
[1]	75F-12-02YL	Перекрестье лотка 100 × 100	Желтый RAL 1021
	75F-12-03YL	Перекрестье лотка 160 × 100	Желтый RAL 1021
[2]	75F-12-04YL	Перекрестье лотка 220 × 100	Желтый RAL 1021
	75F-12-05YL	Перекрестье лотка 300 × 100	Желтый RAL 1021
	75F-13-02YL	Крышка перекрестья лотка 100 × 100	Желтый RAL 1021
	75F-13-03YL	Крышка перекрестья лотка 160 × 100	Желтый RAL 1021
	75F-13-04YL	Крышка перекрестья лотка 220 × 100	Желтый RAL 1021
	75F-13-05YL	Крышка перекрестья лотка 300 × 100	Желтый RAL 1021



[1]



[2]

ВНЕШНИЕ ВЕРТИКАЛЬНЫЕ КОЛЕНА 45°, 90°

Внешние вертикальные колена 45°, 90° используются для организации вертикальных переходов. Сочленение с лотками или другими фитингами осуществляется с помощью соединительных элементов.

- Размеры присоединяемых лотков и фитингов Ш × В, мм:
100 × 100, 160 × 100, 220 × 100, 300 × 100
- Толщина стенок, мм:
100 × 100 — 3,0
160 × 100, 220 × 100, 300 × 100 — 3,5
- Материал ПК/АБС с негалогеновым антипиреном
- Простая установка крышек
- Крышки поставляются отдельно
- Цвет: желтый RAL 1021



ЦОД



Стойкий к
УФ-излучению



Не распространяет
горение



Химическая
стойкость,
маслостойкость



Безгалогенный

ВНЕШНИЕ ВЕРТИКАЛЬНЫЕ КОЛЕНА 45°, 90°

Рис.	Код	Описание	Крышка	Цвет
[1]	75F-21-02YL	Внешнее вертикальное колено 45° 100 × 100	75F-22-02YL	Желтый RAL 1021
	75F-21-03YL	Внешнее вертикальное колено 45° 160 × 100	75F-22-03YL	Желтый RAL 1021
	75F-21-04YL	Внешнее вертикальное колено 45° 220 × 100	75F-22-04YL	Желтый RAL 1021
	75F-21-05YL	Внешнее вертикальное колено 45° 300 × 100	75F-22-05YL	Желтый RAL 1021
	75F-23-02YL	Внешнее вертикальное колено 90° 100 × 100	75F-24-02YL	Желтый RAL 1021
[2]	75F-23-03YL	Внешнее вертикальное колено 90° 160 × 100	75F-24-03YL	Желтый RAL 1021
	75F-23-04YL	Внешнее вертикальное колено 90° 220 × 100	75F-24-04YL	Желтый RAL 1021
	75F-23-05YL	Внешнее вертикальное колено 90° 300 × 100	75F-24-05YL	Желтый RAL 1021



[1]



[2]

ВНУТРЕННИЕ ВЕРТИКАЛЬНЫЕ КОЛЕНА 45°, 90°

Внутренние вертикальные колена 45°, 90° используются для организации вертикальных переходов. Сочленение с лотками или другими фитингами осуществляется с помощью соединительных элементов.

- Размеры присоединяемых лотков и фитингов Ш × В, мм:
100 × 100, 160 × 100, 220 × 100, 300 × 100
- Толщина стенок, мм:
100 × 100 — 3,0
160 × 100, 220 × 100, 300 × 100 — 3,5
- Материал ПК/АБС с негалогеновым антипиреном
- Простая установка крышек
- Крышки поставляются отдельно
- Цвет: желтый RAL 1021



ЦОД



Стойкий к
УФ-излучению



Не распространяет
горение



Химическая
стойкость,
маслостойкость



Безгалогенный

ВНУТРЕННИЕ ВЕРТИКАЛЬНЫЕ КОЛЕНА 45°, 90°

Рис.	Код	Описание	Крышка	Цвет
	75F-37-02YL	Внутреннее вертикальное колено 45° 100 × 100	75F-38-02YL	Желтый RAL 1021
	75F-37-03YL	Внутреннее вертикальное колено 45° 160 × 100	75F-38-03YL	Желтый RAL 1021
	75F-37-04YL	Внутреннее вертикальное колено 45° 220 × 100	75F-38-04YL	Желтый RAL 1021
[1]	75F-37-05YL	Внутреннее вертикальное колено 45° 300 × 100	75F-38-05YL	Желтый RAL 1021
	75F-39-02YL	Внутреннее вертикальное колено 90° 100 × 100	75F-40-02YL	Желтый RAL 1021
[2]	75F-39-03YL	Внутреннее вертикальное колено 90° 160 × 100	75F-40-03YL	Желтый RAL 1021
	75F-39-04YL	Внутреннее вертикальное колено 90° 220 × 100	75F-40-04YL	Желтый RAL 1021
	75F-39-05YL	Внутреннее вертикальное колено 90° 300 × 100	75F-40-05YL	Желтый RAL 1021



[1]



[2]

ГОРИЗОНТАЛЬНЫЕ И ВЕРТИКАЛЬНЫЕ СПУСКИ

Горизонтальные и вертикальные спуски предназначены для отвода кабелей через боковую стенку лотка с контролем соблюдения минимального радиуса изгиба. Навешиваются на край лотка, не требуют применения соединительных элементов.

Спуски устанавливаются в нужном месте, свободно передвигаются вдоль лотка. Обеспечивают простую организацию спусков к вновь устанавливаемым стойкам с существующих лотков.

- Размеры присоединяемых фитингов Ш × В, мм: 100 × 100, 220 × 100
- Толщина стенок, мм: 3,0
- Материал ПК/АБС с негалогеновым антипиреном
- Простая установка крышек
- Крышки поставляются отдельно
- Цвет: желтый RAL 1021



ЦОД



Стойкий к
УФ-излучению



Не распространяет
горение



Химическая
стойкость,
маслостойкость



Безгалогенный

КРОНШТЕЙНЫ ДЛЯ СПУСКОВ



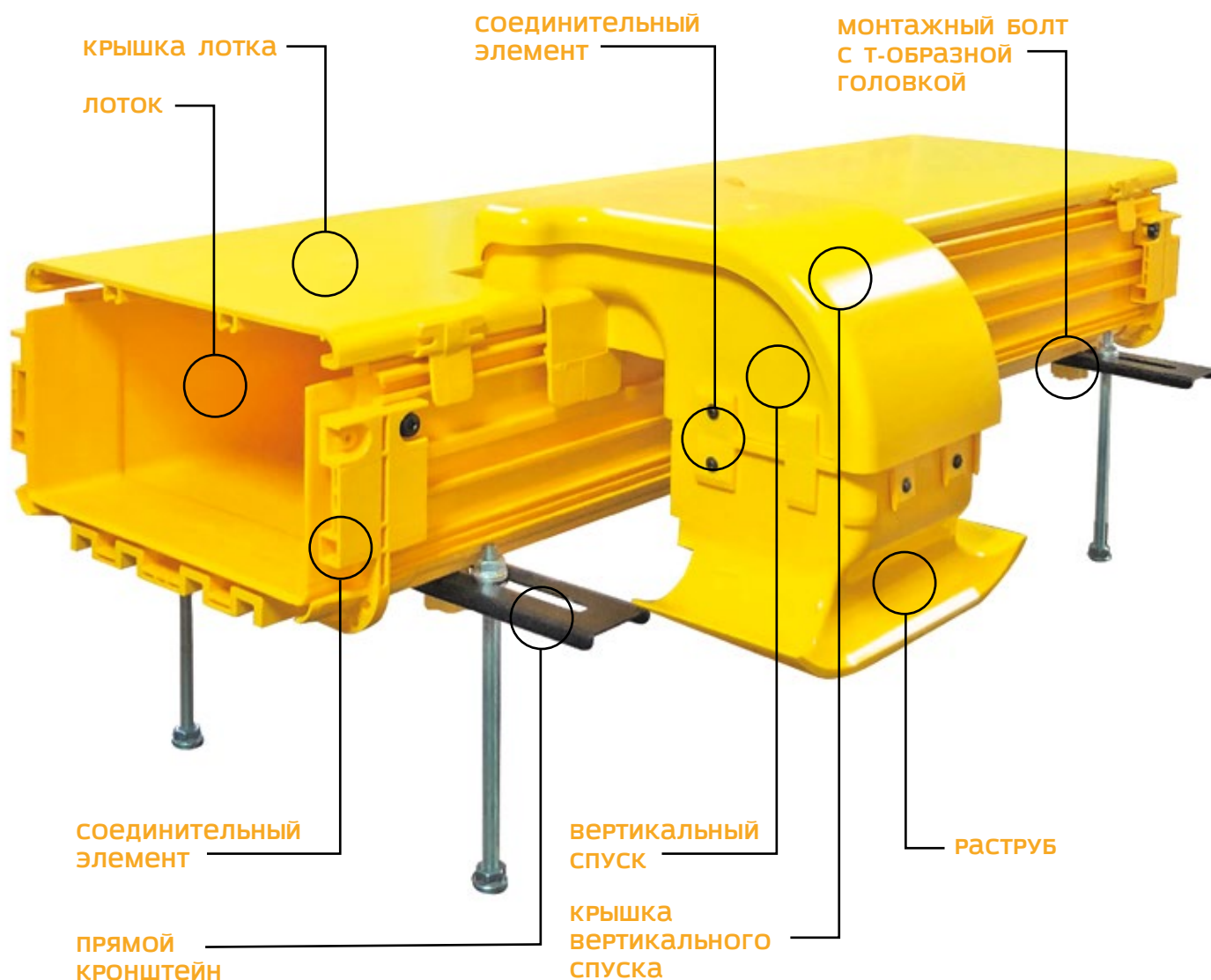
При больших нагрузках крепление спусков может усиливаться кронштейнами.

ГОРИЗОНТАЛЬНЫЕ И ВЕРТИКАЛЬНЫЕ СПУСКИ

Рис.	Код	Описание	Цвет
[1]	75F-25-02YL	Горизонтальный спуск 100 × 100	Желтый RAL 1021
	75F-26-02YL	Крышка горизонтального спуска 100 × 100	Желтый RAL 1021
[2]	75F-27-02YL	Вертикальный спуск 100 × 100	Желтый RAL 1021
	75F-27-03YL	Вертикальный спуск 220 × 100	Желтый RAL 1021
	75F-28-02YL	Крышка вертикального спуска 100 × 100	Желтый RAL 1021
	75F-28-03YL	Крышка вертикального спуска 220 × 100	Желтый RAL 1021
	75F-30-04YL	Переходник для соединения труб для вертикального спуска 100 × 100	Желтый RAL 1021
	75F-35-02YL	Кронштейн для горизонтального спуска 100 × 100	Желтый RAL 1021
	75F-36-02YL	Кронштейн для вертикального спуска 100 × 100	Желтый RAL 1021



ПРИМЕР ОРГАНИЗАЦИИ ОТВОДА КАБЕЛЯ





[1]

РАСТРУБЫ

Раструбы устанавливаются на концах выводов для кабелей. Благодаря плавной форме защищают кабели от чрезмерных изгибов и повреждения острыми кромками. Сочленение с лотками или другими фитингами осуществляется с помощью соединительных элементов.

- Размеры присоединяемых лотков и фитингов Ш × В, мм:
100 × 100, 160 × 100, 220 × 100, 300 × 100
- Раструб 300 × 100 мм преобразуется в раструб 160 × 100 или 220 × 100 мм
- Толщина стенок, мм:
100 × 100 — 3,0
160 × 100, 220 × 100, 300 × 100 — 3,5
- Материал ПК/АБС с негалогеновым антипиреном
- Цвет: желтый RAL 1021

РАСТРУБ 300 × 100



Из раструба 300 × 100 мм при необходимости можно получить раструб 160 × 100 или 220 × 100 мм.



ЦОД



Стойкий к
УФ-излучению



Не распространяет
горение



Химическая
стойкость,
маслостойкость



Безгалогенный

РАСТРУБЫ

Рис.	Код	Описание	Цвет
	75F-31-02YL	Раструб 100 × 100	Желтый RAL 1021
	75F-31-03YL	Раструб 160 × 100	Желтый RAL 1021
[1]	75F-31-04YL	Раструб 220 × 100	Желтый RAL 1021
	75F-31-05YL	Раструб 300 × 100	Желтый RAL 1021



[1]

ПЕРЕХОДНИКИ

Переходники используются для соединения лотков разной ширины. Сочленение с лотками или другими фитингами осуществляется с помощью соединительных элементов.

- Размеры присоединяемых лотков и фитингов Ш × В, мм: 100 × 100, 160 × 100, 220 × 100, 300 × 100
- Толщина стенок, мм: 3,5
- Материал ПК/АБС с негалогеновым антипиреном
- Простая установка крышек
- Крышки поставляются отдельно
- Цвет: желтый RAL 1021

СОЕДИНЕНИЯ ЛОТКОВ РАЗНОЙ ШИРИНЫ



Переход между лотками разной ширины.



ЦОД



Стойкий к
УФ-излучению



Не распространяет
горение



Химическая
стойкость,
маслостойкость



Безгалогенный

ПЕРЕХОДНИКИ

Рис.	Код	Описание	Цвет
	75F-32-02YL	Переходник 160 → 100	Желтый RAL 1021
	75F-32-03YL	Переходник 220 → 160	Желтый RAL 1021
[1]	75F-32-04YL	Переходник 300 → 220	Желтый RAL 1021
	75F-32-05YL	Переходник 300 → 100	Желтый RAL 1021
	75F-33-02YL	Крышка переходника 160 → 100	Желтый RAL 1021
	75F-33-03YL	Крышка переходника 220 → 160	Желтый RAL 1021
	75F-33-04YL	Крышка переходника 300 → 220	Желтый RAL 1021
	75F-33-05YL	Крышка переходника 300 → 100	Желтый RAL 1021

ШВЕЦИЯ

Johannesfredsvagen 12, SE-168 69 Bromma
E-mail: info@eurolan.se
Тел.: +46 8 41047980
Факс: +46 8 7510080

Sjotullsgatan 9, SE-824 50 Hudiksvall
E-mail: hans.fredlund@eurolan.se
Тел.: +46 70 237 8377

ПОЛЬША

Sabaly 43, 02-174 Warszawa
E-mail: adrian.poborski@eurolan.se
Тел.: +48 508 340 226

РОССИЯ

115193, г. Москва,
7-я Кожуховская ул., дом 15, строение 1
E-mail: moscow@eurolan.com
Тел.: +7 495 252-07-99

ФИНЛЯНДИЯ

Asiakkaankatu 3, FI-00930 Helsinki
E-mail: tero.huotari@eurolan.se
Тел.: +358 40 024 1100